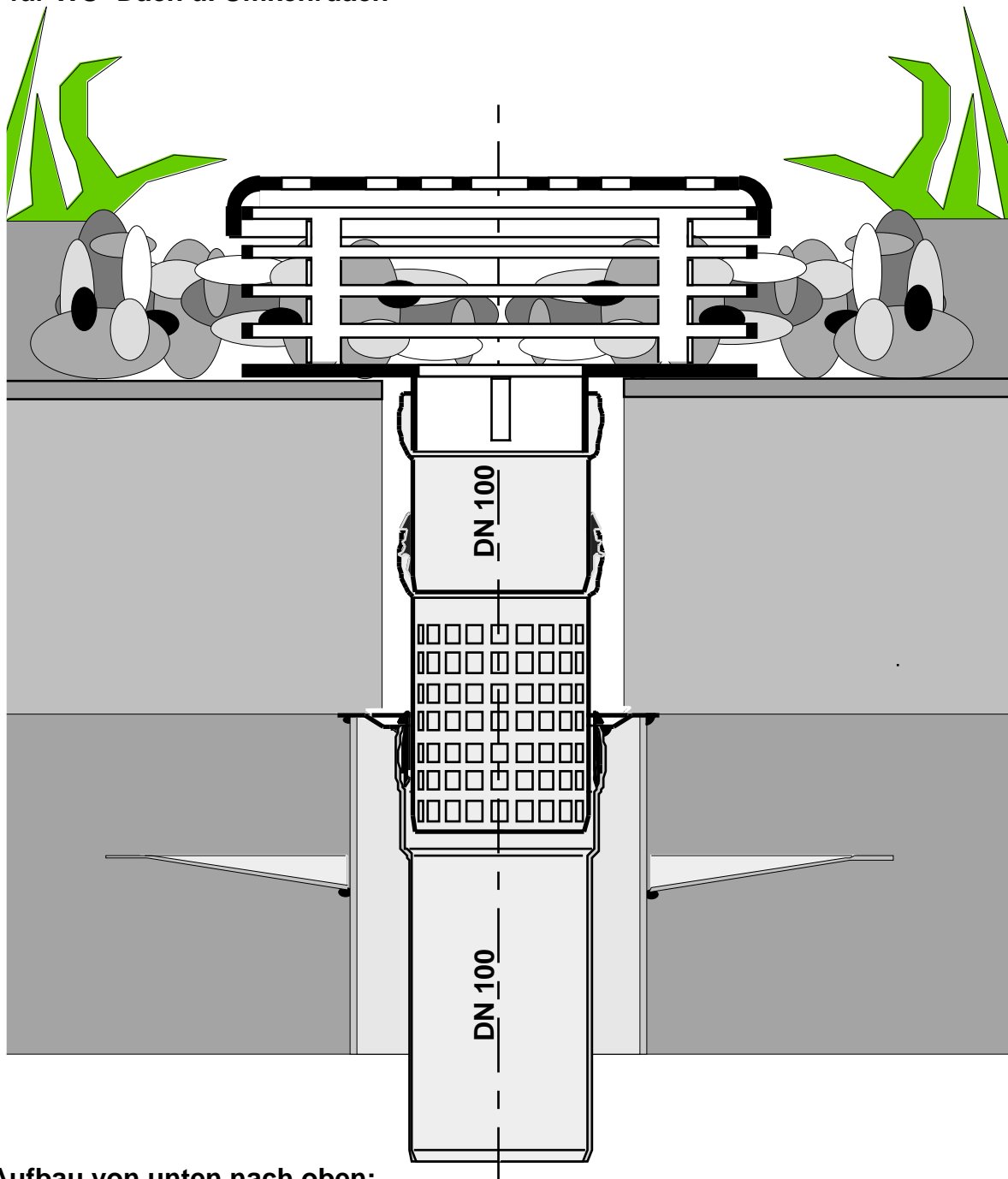


Skizze

Dachablauf, DN 100, wärmege­dämmt,
für WU- Dach u. Umkehrdach



Aufbau von unten nach oben:

WU- Ablauf, DN 100, wärmege­dämmt, Sperrflansch, Bezug über
Fa. Paust/ Norderstedt.

Dichte­ment	DN 100	Art.Nr. 00911.100x
Siebrohr	DN 100	Art.Nr. 16597.070x
Dichte­ment	DN 100	Art.Nr. 00911.100x
Verlängerungsrohr	DN 100	Art.Nr. 16587.070x
Dichte­ment	DN 100	Art.Nr. 00911.100x
Siebeeinheit	DN 100	Art.Nr. 17121.100A

nicht maßstäblich